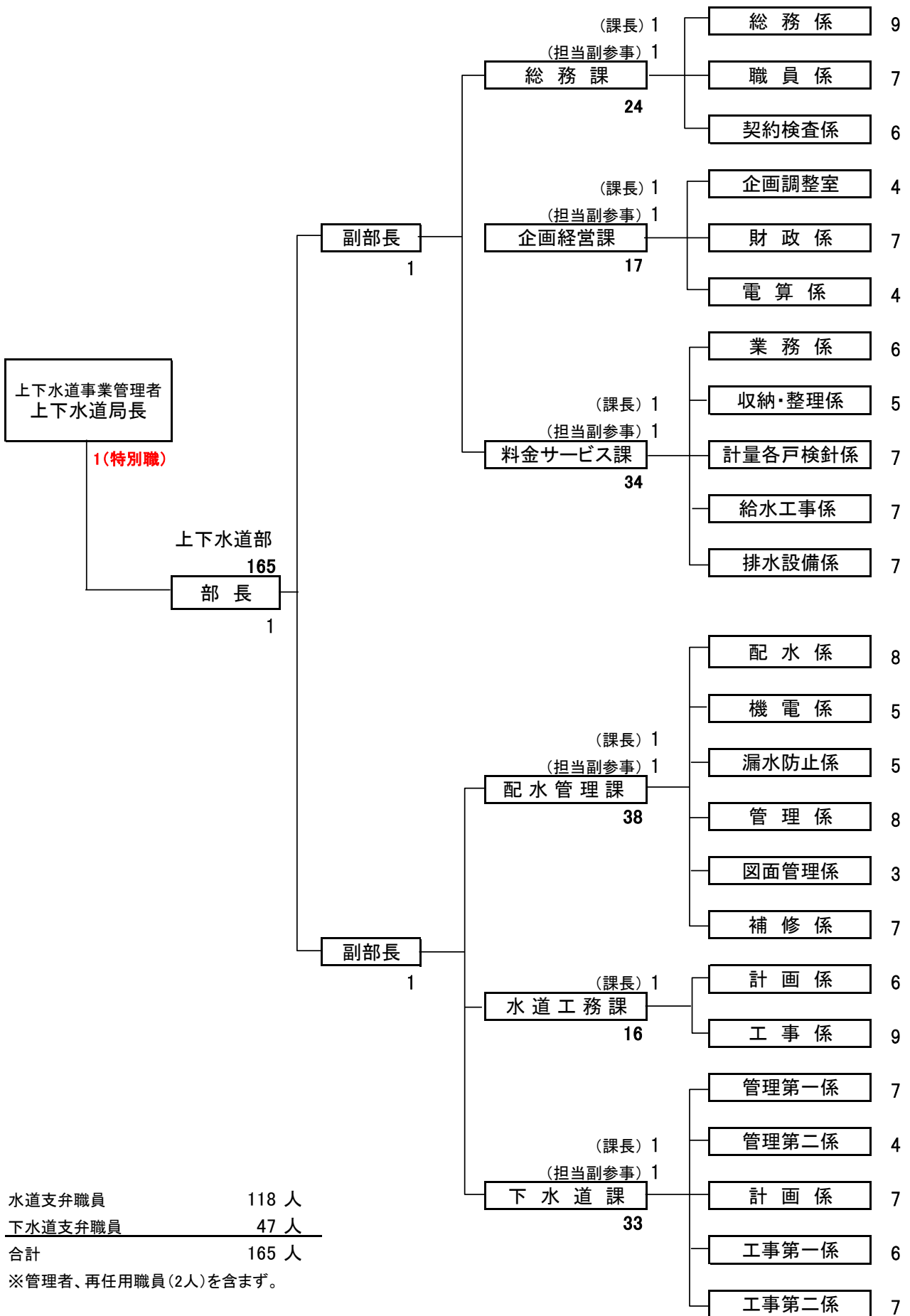


那覇市上下水道局 機構図

単位：人

平成28年4月1日現在



水道支弁職員	118 人
下水道支弁職員	47 人
合計	165 人

※管理者、再任用職員(2人)を含まず。